

MONO

SYSTEM

Der universell verwendbare Besteckeinsatz MONO ist mit beidseitig geschlossenen Rändern eine praktische Lösung, um in breiteren Schubkästen das übliche Bestecksortiment geordnet unterzubringen und gleichzeitig genügend Raum für Utensilien aller Art zu schaffen. Der Einsatz ist passend für Schubkastenbreiten ab 400 mm lieferbar.

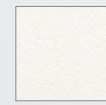


Messer- oder Gewürzdosenhalter aus Massivholz sind sinnvolle und edle Ergänzungen. Abgerundet wird dieses System durch unsere bewährten Antirutschmatten mit verschiedenen Oberflächenprägungen und Farben.



MATERIAL

PS-Kunststoff hochschlagfest in den Oberflächenfarben weiß, alu-metallic, schiefergrau sind ab Lager lieferbar. Sondermaße und Sonderfarben sind auf Anfrage möglich.



01 Weiß
feine Narbung

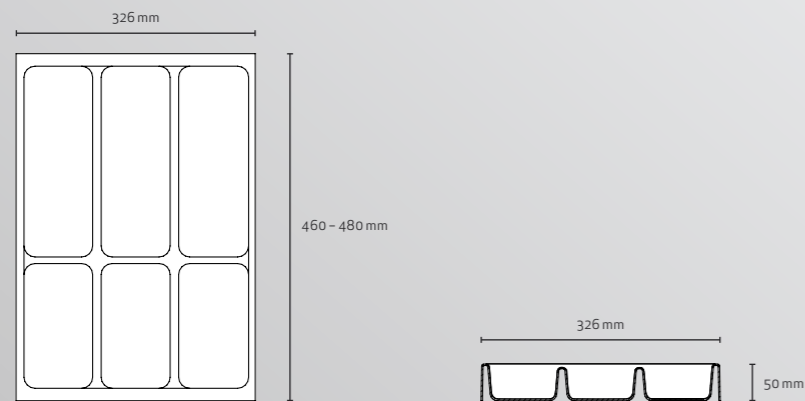


02 Alu-Metallic
feine Narbung



03 Schiefergrau
feine Narbung

GRÖSSEN / ZEICHNUNG



Dirks GmbH & Co. KG
Im Meisenfeld 28
32602 Vlotho-Exter
Germany
info@dirks-kunststoff.de
dirks-kunststoff.de

WEITERE INFORMATIONEN
T + 49 (0)5228. 9578-0

MONO

BESTECKORGANISATION AUF DAS
WESENTLICHE REDUZIERT

DIRKS

MONO



MONO BEWEGT SICH FREI IM RAUM

- + Individuelle Platzierung im Schubkasten
- + Beidseitig geschlossene Ränder
- + Freiräume für größere Küchengeräte
- + Messer- und Gewürzdosenhalter aus Massivholz
- + Einlegematten in verschiedenen Farben

